

## WTL系列倾角模块特点 >>

- 低成本线性电压输出
- 传感器核心部件抗震性达20000g
- 7~35V供电
- $\pm 15^\circ / \pm 30^\circ / \pm 90^\circ / 0 \sim 360^\circ$ 量程
- 0~5V线性电压输出
- IP67防护等级塑料外壳封装
- 工作温度-40~85°C
- RoHS环保

## WTL系列倾角模块可广泛应用于 >>

- 倾角测量, 报警
- 水平调整
- 零点对准
- 汽车安全
- 大坝、桥梁、建筑检测
- 测绘仪器

我们希望WTL系列倾角模块能帮助您的目标系统实现最好的性能。感谢您的选用。

## 一、产品介绍

感谢您选用WOOSENS WTL系列0~5V线性电压输出倾角模块。WTL系列模拟电压输出倾角模块是一款低功耗, 高性能的倾角模块, 内部采用欧洲原装进口的MENS倾角测量单元, 采用原厂Poka-Yoka标定系统, 保证每个模块的性能具有出色的一致性。

WOOSENS WTL系列模拟输出倾角模块采用0~5V标准输出, 该模块广泛用于接入各类工控主机, 具有出色的带负载能力和抗干扰能力, 出厂的模块均经过原厂Poka-Yoka标定系统进行灵敏度和零点标定, 具有出色的一致性。



## 二、0~5V输出模块产品规格

### ◆ 2.1 电气参数

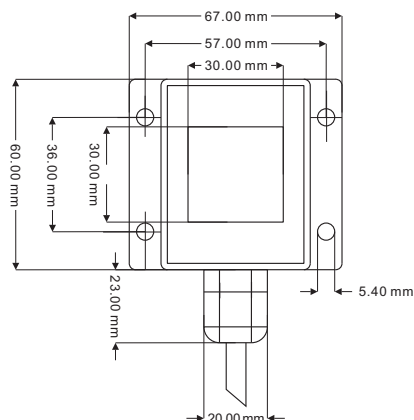
参数	条件	最小值	典型值	最大值	单位
工作电压	宽电压	7	12	35	V
最小负载电阻	12V	10			$\Omega$
工作电流		20		30	mA
工作温度		-40		+80	$^\circ\text{C}$
存储温度		-40		+100	$^\circ\text{C}$

### ◆ 2.2 性能参数

参数	条件	规格
测量方向		X-Y(360度量程仅单轴)
量程		$\pm 15^\circ / \pm 30^\circ / \pm 90^\circ / 0 \sim 360^\circ$
零点输出电压		2.5V
电压输出范围		0.5~4.5V
零点误差		Max $\pm 30\text{mV}$ , tye $\pm 15\text{mV}$
交叉轴误差		Max4%, tye2%
频率响应		10Hz
温度漂移	-40~80°C	Max0.008%/°C
灵敏度	$\pm 15^\circ$ 量程	133mV/°
	$\pm 30^\circ$ 量程	66.7mV/°
	$\pm 90^\circ$ 量程	22mV/°
	0-360°量程	11mV/°

注: 以上相对精度为室温20°C条件下测得, 如需要特殊的温度漂移规格, 请与销售人员联系。

### 三、产品结构图



### 四、产品接口定义

WTL系列接线定义

输出接口	红色	黄色	绿色	黑色
0~5V模块	VIN	X-OUT	Y-OUT	GND
	灰色	白色	棕色	
	TXD	RXD	参考地	

注：RXD及TXD是工厂标定使用的接口，用户无需使用，在有需要的时候也可以通过该接口对模块进行设置，具体通信协议请参考第 节。

### 五、电压角度换算

$$\text{Angle}(\text{°}) = (\text{Vout}(\text{@Angel}) - \text{Vout}(\text{@0°})) / \text{Vsensitivity}$$

示例:

量程为±90°的模块，模块灵敏度为22mV/°，实测某个轴输出电压为4V，实测安装后的零点电压为2.5V，则对应角度为

$$\text{Angle}(\text{°}) = (4000 - 2500) / 22 = 68.18\text{°}$$

### 六、选型指导

7~35V供电

量程	测量轴向	型号
±15°	单轴/双轴	WTL111-N15E/WTL121-N15E
±30°	单轴/双轴	WTL111-N30E/WTL121-N30E
±90°	单轴/双轴	WTL111-N90E/WTL121-N90E
0-360°	单轴	WTL111-N36E

注：以上量程为标准型号，需要其他量程可联系销售说明。

### 七、通信协议

通信协议请参考文档“串行输出倾角模块通信协议手册V2.0”

## 八、联系我们

### 深圳总部

地址：深圳市南山区沙河西路3009号新能源创新产业园康和盛大楼302室

邮编：518055

电话：(86)755-83439588

传真：(86)755-83439588

E-mail:support@sinocomopto.com

### 上海

地址：上海市普陀区江宁路1165号圣天地商务中心705室

邮编：200071

电话：(86)21-52527755/52527722

传真：(86)21-66289900

E-mail:support@sinocomopto.com

### 北京

地址：北京市海淀区中关村东路66号世纪科贸大厦C座1003室

邮编：100080

电话：(86)10-62672430/62672431/62672432

传真：(86)21-62672433

E-mail:support@sinocomopto.com

### 成都

地址：成都市武侯区鹭岛路36号鹭岛国际5栋1单元611室

邮编：610040

电话：(86)28-85583342/85583340

传真：(86)28-85583346

E-mail:support@sinocomopto.com

### 重庆

地址：重庆市江北区观音桥步行街西环路8号朗晴广场B塔26-5

邮编：400020

电话：(86)23-67736110/67713183

传真：(86)23-67736110

E-mail:support@sinocomopto.com

### 香港

地址：香港葵涌嘉庆路12号港美中心1004室

电话：(852)24208555

传真：(852)24200055

E-mail:ling@sinocomopto.com