

WTU系列倾角模块特点 >>

- 高精度，高稳定性测量
- 传感器核心部件抗震性达20000g
- 两种供电方式：5V，7~35V可选
- IP67防护等级外壳封装
- 工作温度-40~85°C
- RoHS环保
- 3D MEMS传感器

WTU系列串行输出倾角模块可广泛应用于>>

- 倾角测量，报警
- 水平调整
- 零点对准
- 汽车安全
- 大坝、桥梁、建筑检测
- 测绘仪器

由于有许多潜在的应用，WTU系列串行输出倾角模块提供了灵活方便的命令设置。许多参数都是用户可编程的。我们希望WTU系列串行输出倾角模块能帮助您的目标系统实现最好的性能。感谢您的选用。

一、产品介绍

感谢您选用WOSENS WTU系列串行输出倾角模块。WTU系列串行输出倾角模块是一款低功耗，高性能的倾角模块，内部采用欧洲原装进口的MENS倾角测量单元，内置工业标准MCU单元，集成先进的滤波算法，采用原厂Poka-Yoka标定系统，保证每个模块的性能具有出色的一致性。

WOSENS WTU系列串行输出倾角模块具有RS232,RS485两种标准接口输出,客户可根据自己系统的实际情况选择合适的输出接口,所有模块均采用标准的MODBUS-RTU协议,特别方便使用总线通信的客户,与其他的标准协议的模块兼容.另外,WOSENS系列产品接收客户对通信协议的定制,可根据客户的要求,实现模块通信协议的单独定制开发。



二、产品规格

◆ 2.1 电气参数

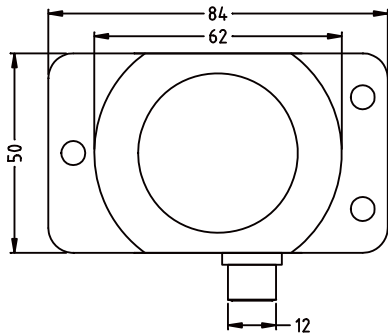
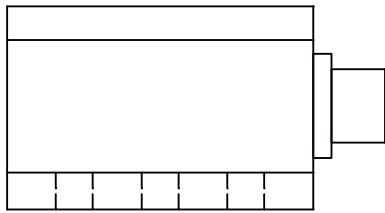
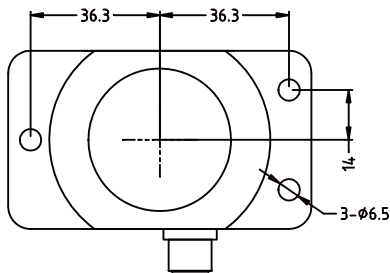
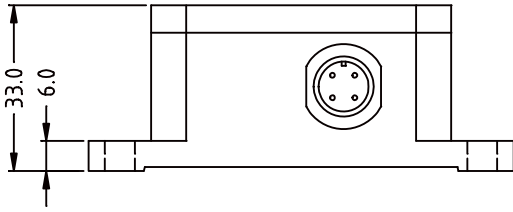
参数	条件	最小值	典型值	最大值	单位
工作电压	宽电压	7	12	35	V
	单电压		5		V
工作电流		20		30	mA
工作温度		-40		+80	°C
存储温度		-40		+100	°C

◆ 2.2 性能参数

参数	条件	规格
测量方向		X-Y
量程		±5°/±15°/±30°
输出分辨率		0.0001°
重复性		0.001°
零点误差		Max.0.1°
交叉轴误差		Max4%, tye2%
频率响应		5Hz
相对精度	±5°量程	0.001°
	±15°量程	0.003°
	±30°量程	0.006°
温度漂移	-40~80°C	Max0.002°/°C
默认通信设置		9600,n,8,1

注：以上相对精度为室温20°C条件下测得，如需要特殊的温度漂移规格，请与销售人员联系。

三、WTU系列带外壳产品结构参数



四、产品接口定义

可拔插接头接线定义(P型号接头,此型号需配连接线 115-67000-0000)

输出接口	棕色	白色	蓝色	黑色
RS 232模块	VIN	RX	TX	GND
RS 485模块	VIN	A/D+	B/D-	GND

五、选型指导

7~35V供电RS232接口

量程	测量轴向	型号
±5°	单轴/双轴	WTU113-L05V/WTU123-L05V
±15°	单轴/双轴	WTU113-L15V/WTU123-L15V
±30°	单轴/双轴	WTU113-L30V/WTU123-L30V

5V供电RS232接口

量程	测量轴向	型号
±5°	单轴/双轴	WTU213-L05V/WTU223-L05V
±15°	单轴/双轴	WTU213-L15V/WTU223-L15V
±30°	单轴/双轴	WTU213-L30V/WTU223-L30V

7~35V供电RS485接口

量程	测量轴向	型号
±5°	单轴/双轴	WTU115-L05V/WTU125-L05V
±15°	单轴/双轴	WTU115-L15V/WTU125-L15V
±30°	单轴/双轴	WTU115-L30V/WTU125-L30V

5V供电RS485接口

量程	测量轴向	型号
±5°	单轴/双轴	WTU215-L05V/WTU225-L05V
±15°	单轴/双轴	WTU215-L15V/WTU225-L15V
±30°	单轴/双轴	WTU215-L30V/WTU225-L30V

注：以上量程为标准型号，需要其他量程可联系销售说明。

六、通信协议

通信协议请参考文档“串行输出倾角模块通信协议手册V2.0”

七、联系我们

深圳总部

地址：深圳市南山区沙河西路3009号新能源创新产业园康和盛大楼302室

邮编：518055

电话：(86)755-83439588

传真：(86)755-83439588

E-mail:support@sinocomopto.com

上海

地址：上海市普陀区江宁路1165号圣天地商务中心705室

邮编：200071

电话：(86)21-52527755/52527722

传真：(86)21-66289900

E-mail:support@sinocomopto.com

北京

地址：北京市海淀区中关村东路66号世纪科贸大厦C座1003室

邮编：100080

电话：(86)10-62672430/62672431/62672432

传真：(86)21-62672433

E-mail:support@sinocomopto.com

成都

地址：成都市武侯区鹭岛路36号鹭岛国际5栋1单元611室

邮编：610040

电话：(86)28-85583342/85583340

传真：(86)28-85583346

E-mail:support@sinocomopto.com

重庆

地址：重庆市江北区观音桥步行街西环路8号朗晴广场B塔26-5

邮编：400020

电话：(86)23-67736110/67713183

传真：(86)23-67736110

E-mail:support@sinocomopto.com

香港

地址：香港葵涌嘉庆路12号港美中心1004室

电话：(852)24208555

传真：(852)24200055

E-mail:ling@sinocomopto.com